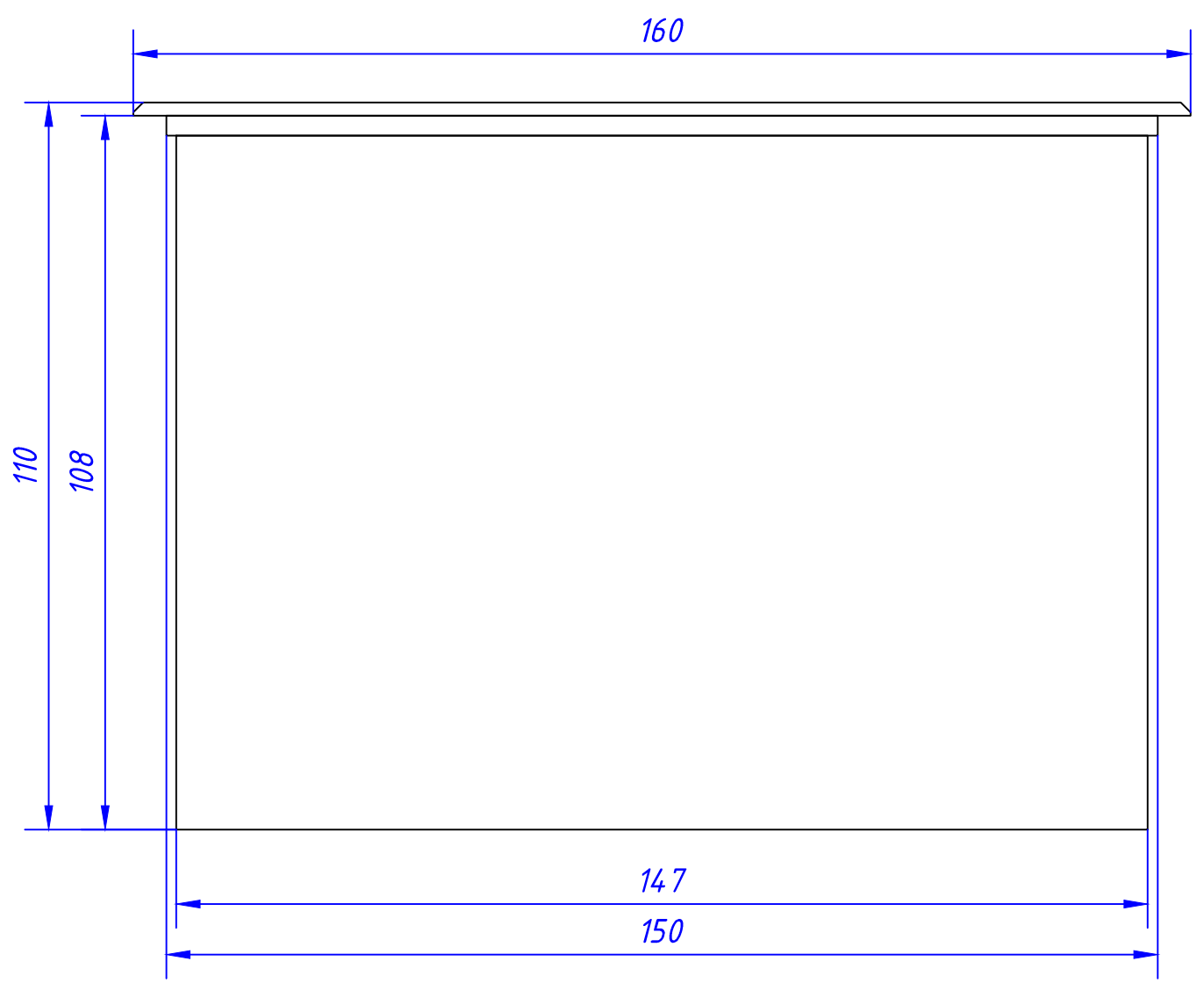
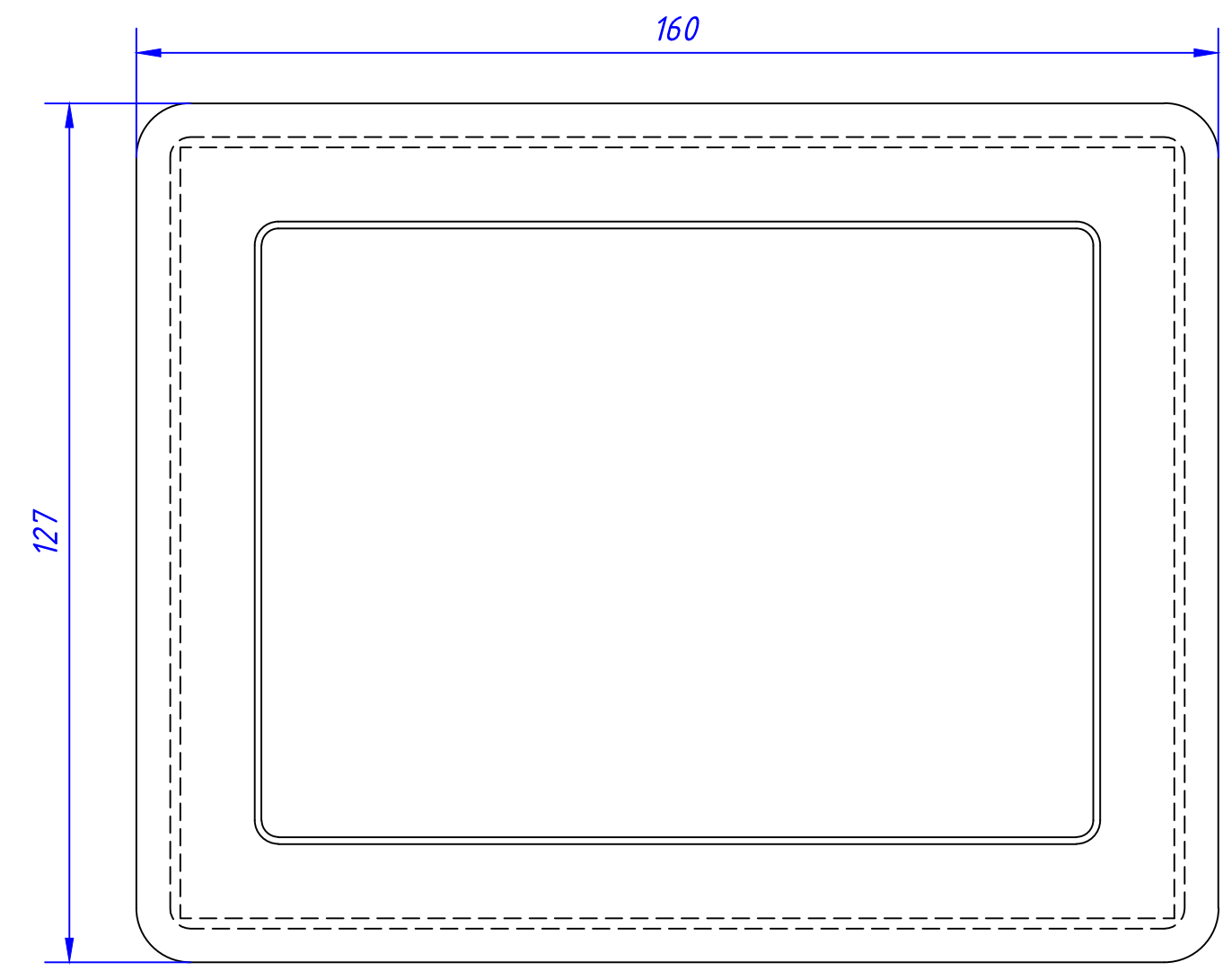
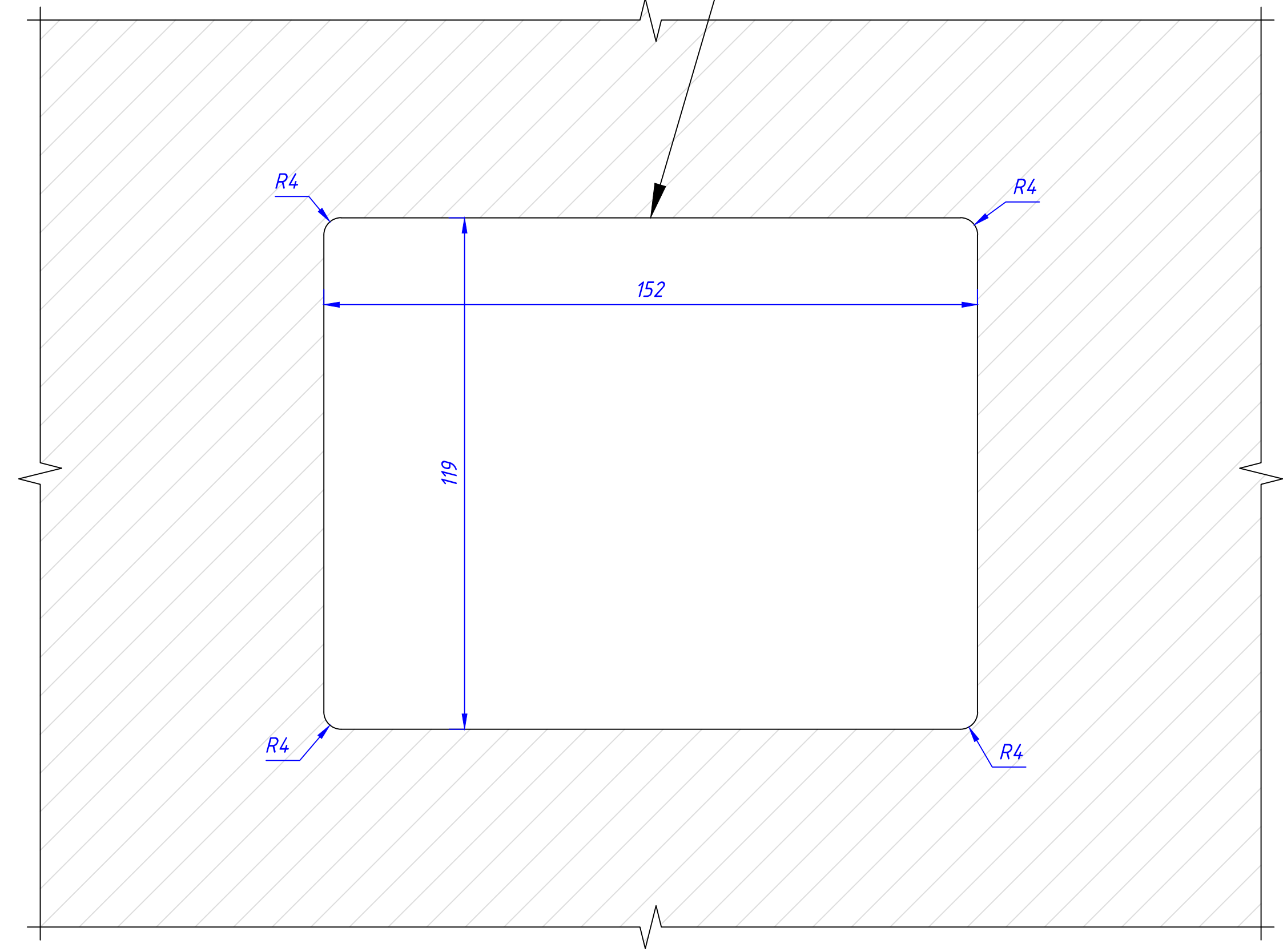


ТС-16



Отв. 152 x 119
для установки модуля



Согласовано					
Изм. № подл.	Подпись и дата	Взам. инв. №			

Изм.	Кол. уч.	Лист	№ док.	Подп.	Дата	Стадия	Лист	Листов
Встраиваемый модуль подключения PROCAST CABLE TC-16								