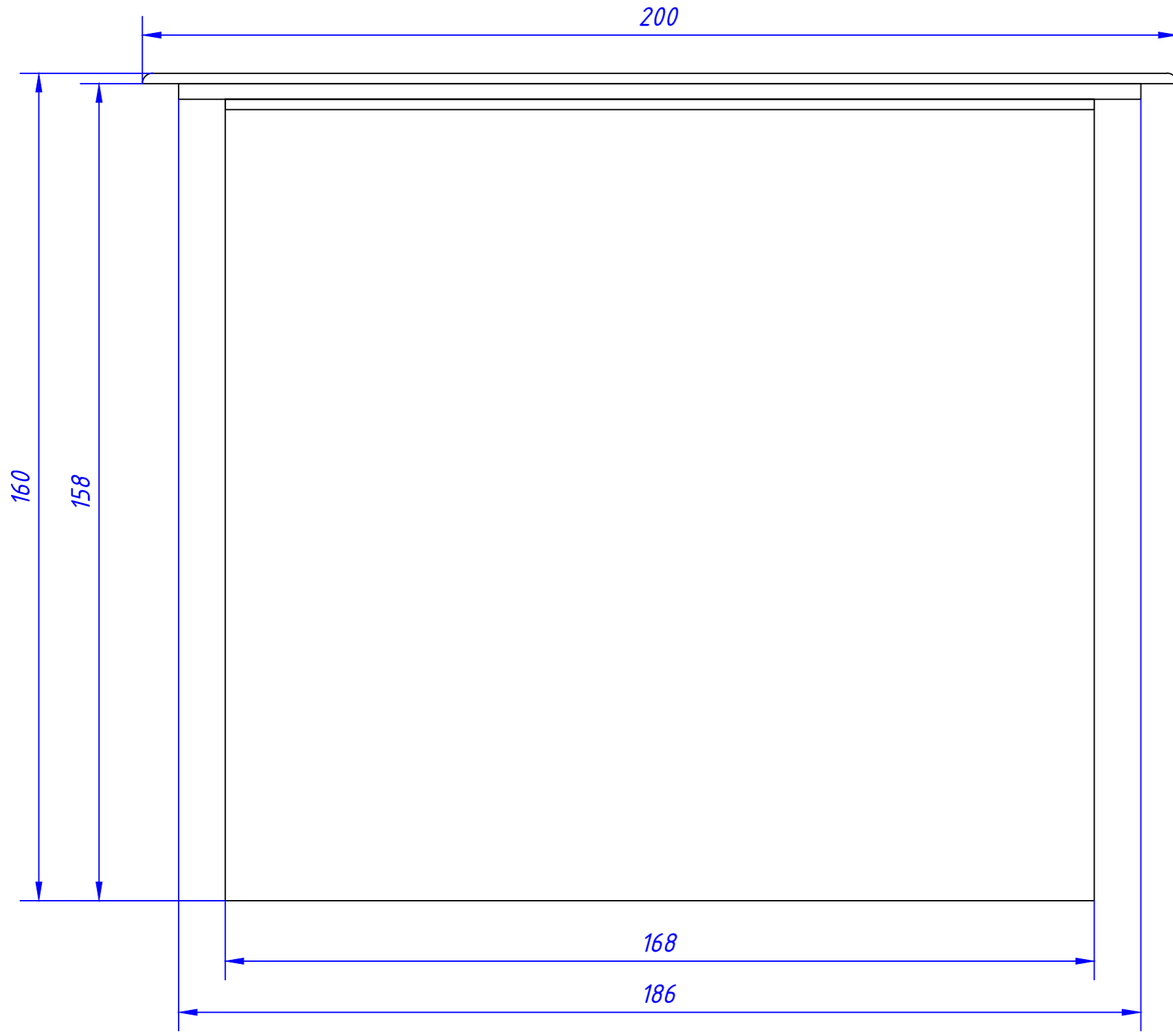
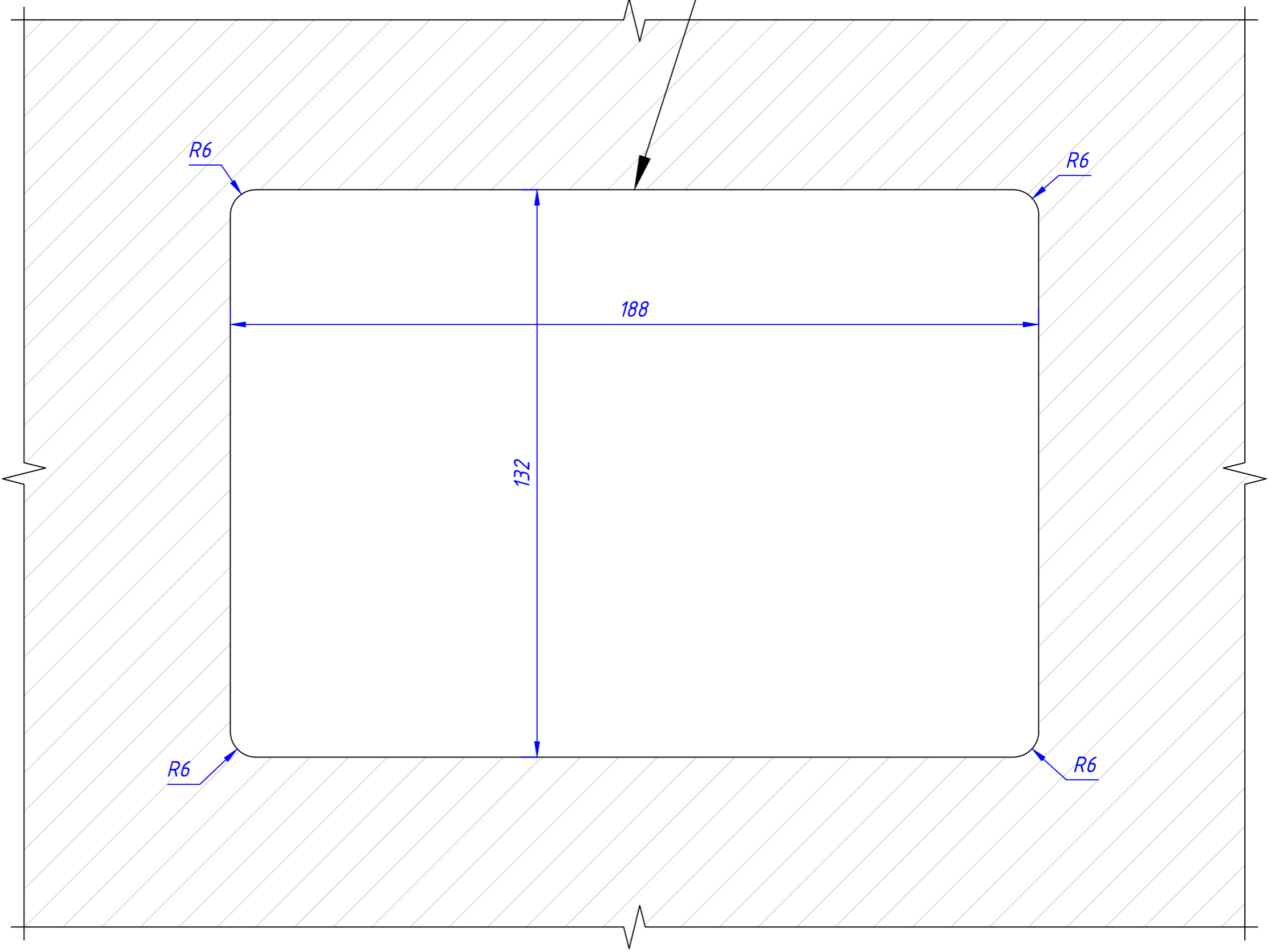
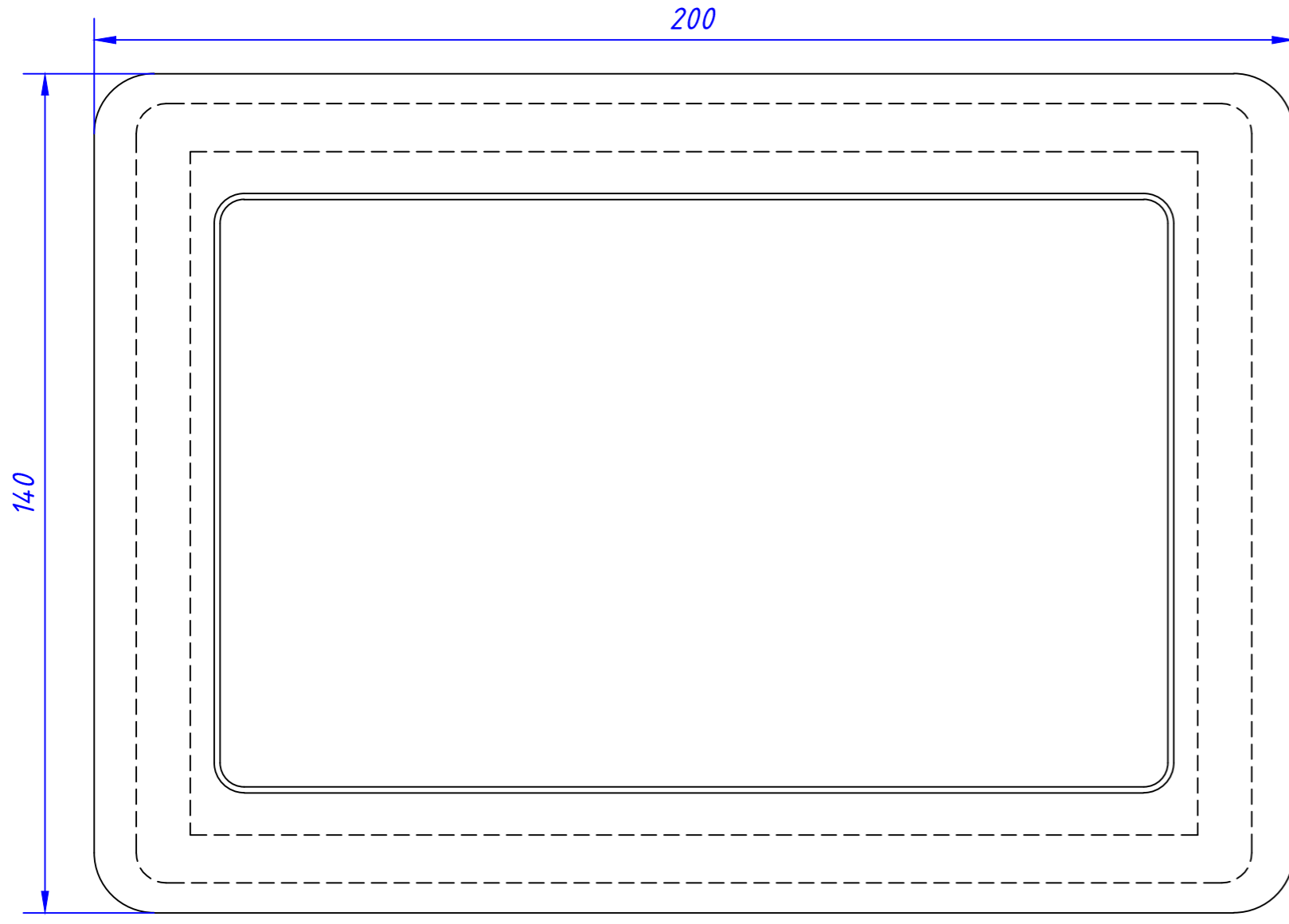


# TSL-20

Отв. 188 x 132  
для установки модуля



Согласовано					
Инд. № подл.	Подпись и дата	Взам. инв. №			

Изм.	Кол. уч.	Лист	№ док.	Подп.	Дата	Стадия	Лист	Листов
Встраиваемый модуль подключения PROCAST CABLE TSL-20								