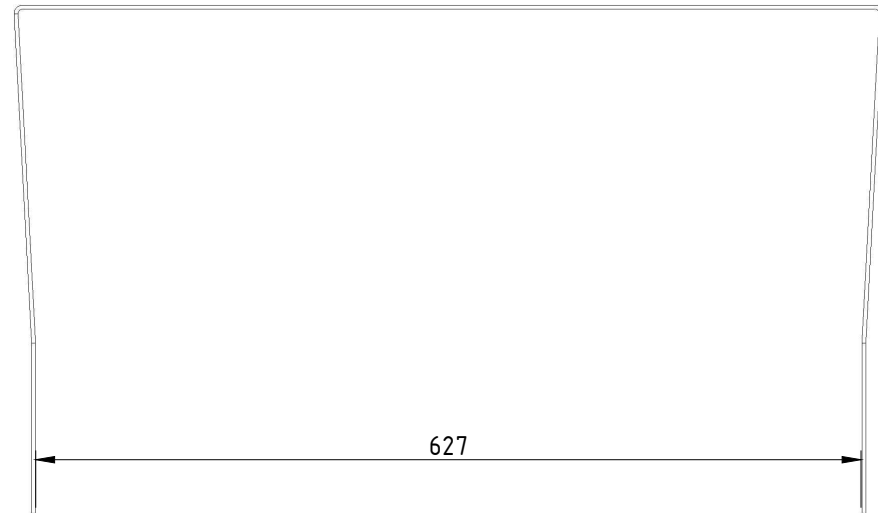
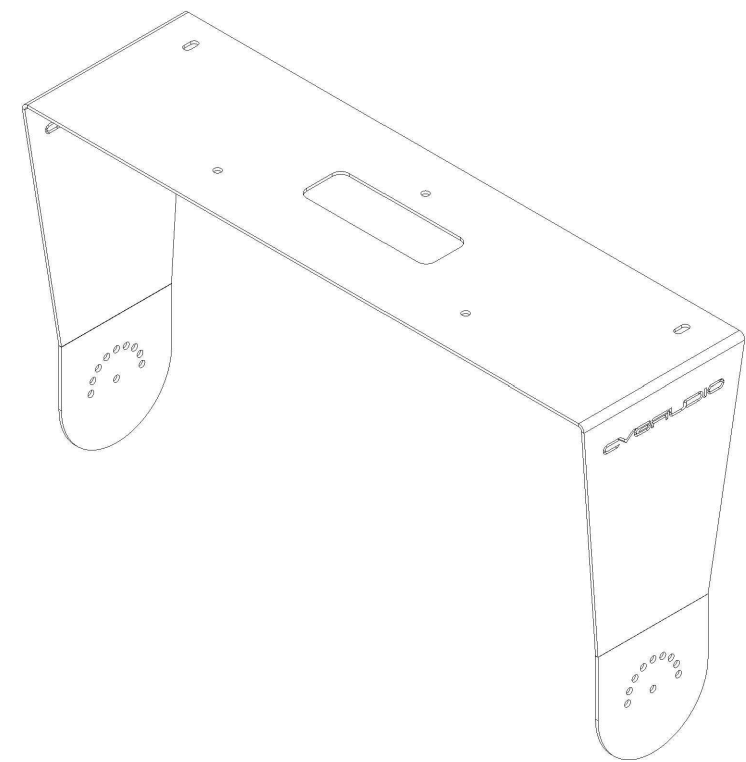
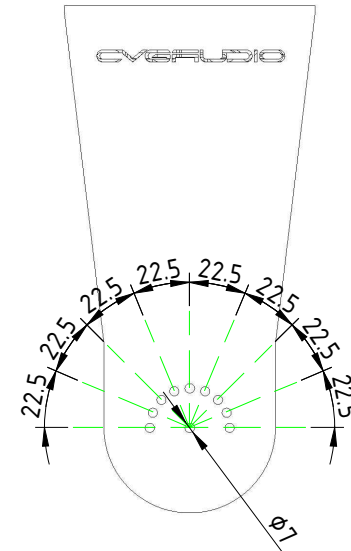


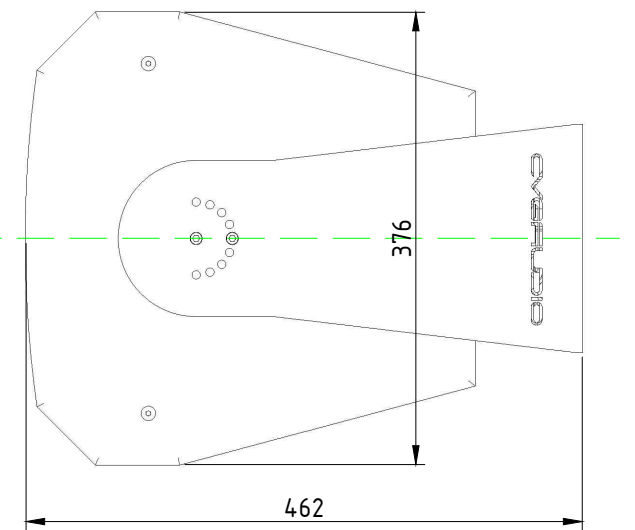
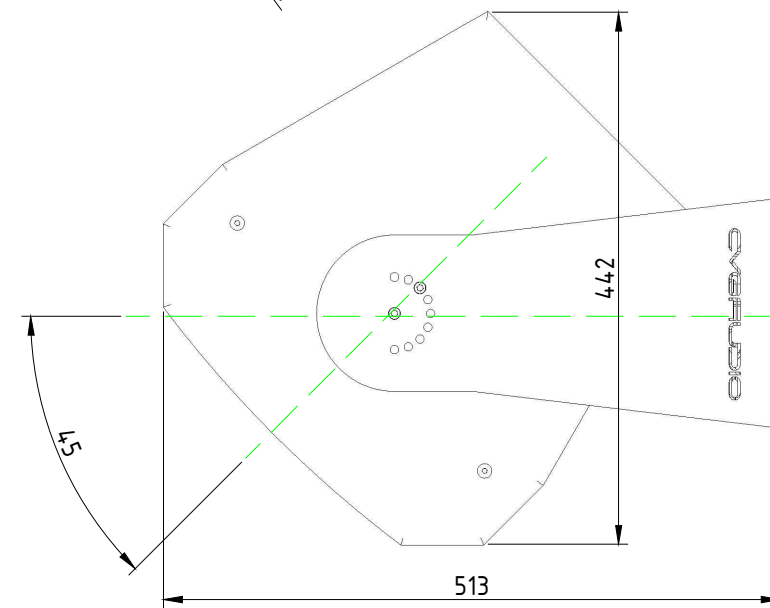
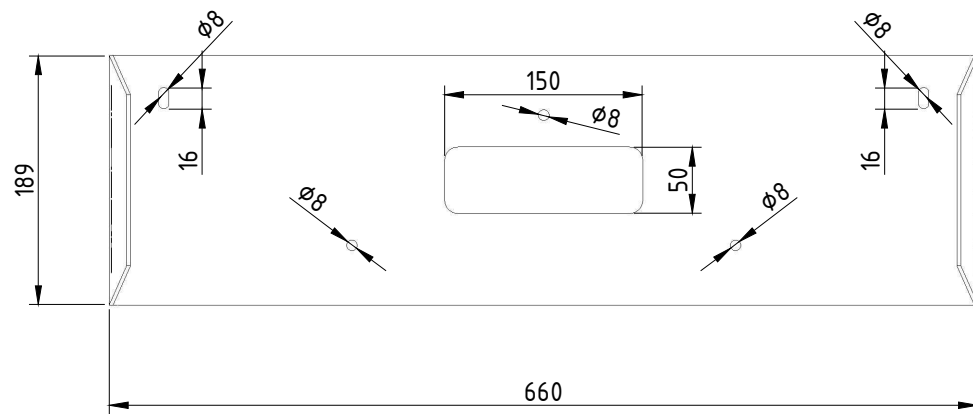
ВИД СВЕРХУ /
TOP VIEW



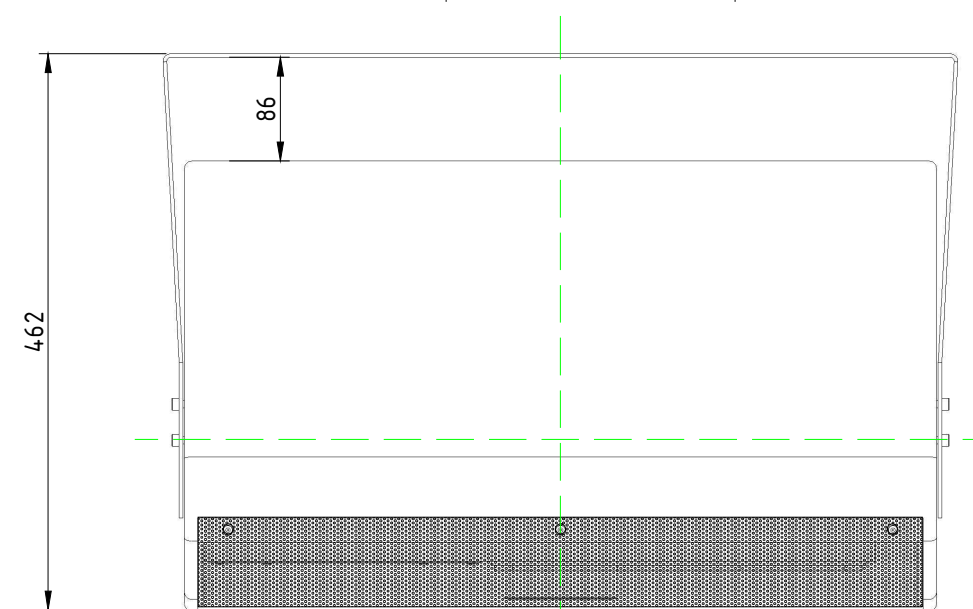
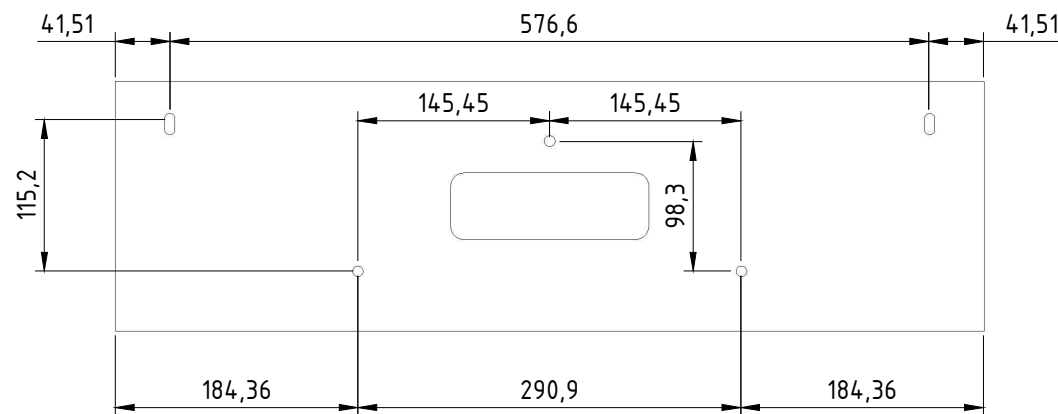
ВИД СБОКУ /
SIDE VIEW



ВИД СПЕРЕДИ /
FRONT VIEW



ПРИВЯЗКИ ПОСАДОЧНЫХ ОТВЕРСТИЙ

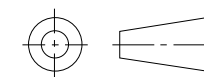


НАСТЕННЫЙ КРОНШТЕЙН
CVG AUDIO WM-LT-S12

SCALE: 1:6

UNITS: mm

3rd ANGLE
PROJECTION



CVG AUDIO
PRO & COMMERCIAL SOUND SYSTEMS